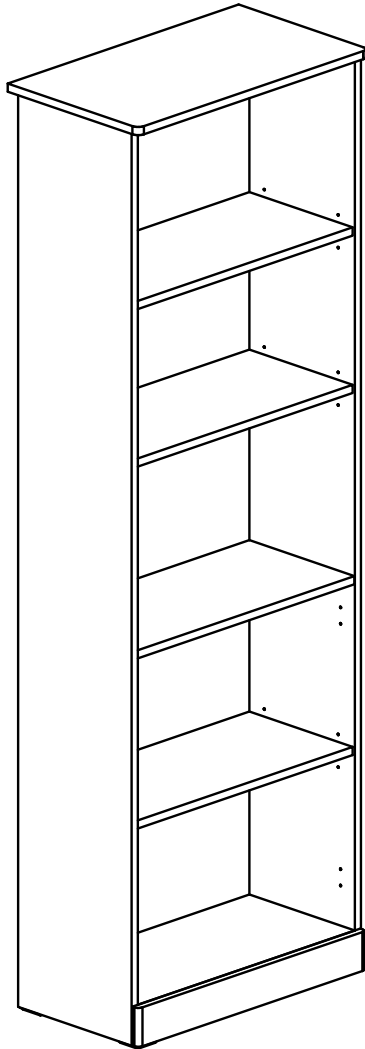


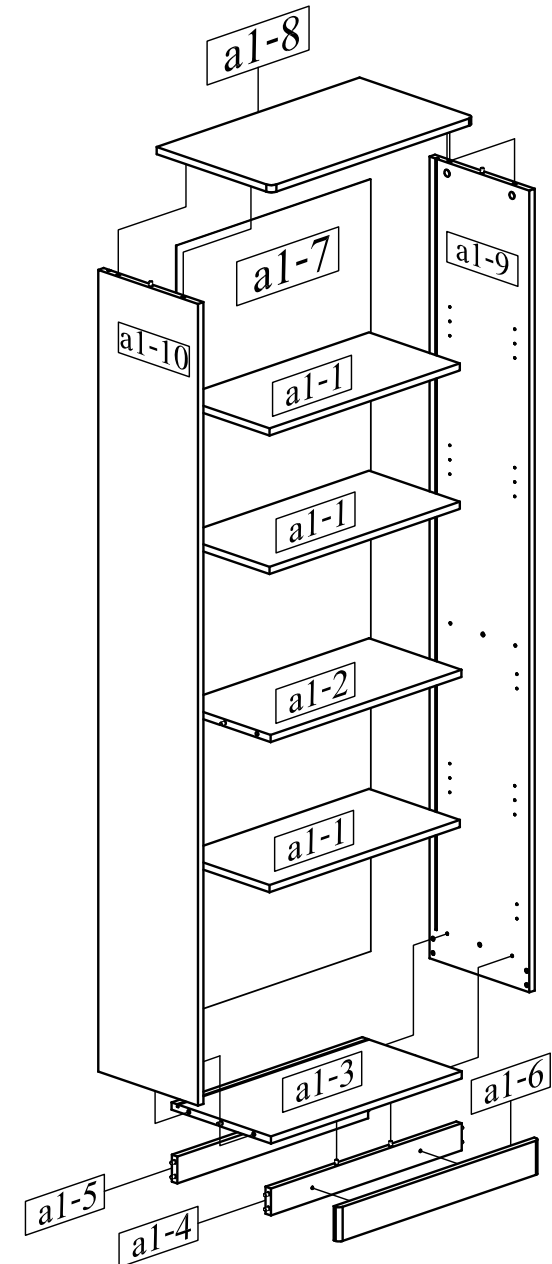
PROJECT : TIMBUR (ทิม-เบอ)
MODEL : บอร์ดี้ตู้สูง CT60B (SA)
DIM : 60 x 35 x 180 CM.

MODEL : บอร์ดี้ตู้สูง CT60B (SA)



ภาพรวมประกอบเสร็จ

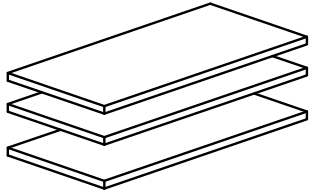
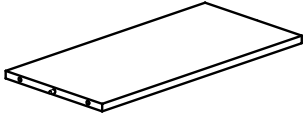
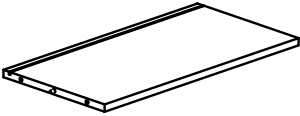
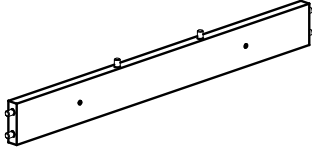
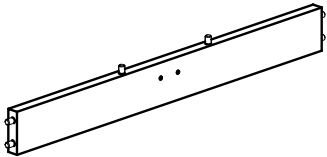
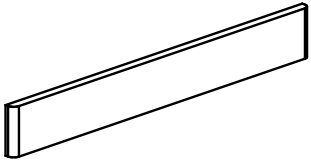
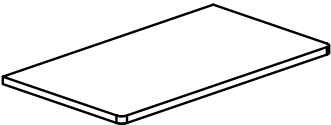



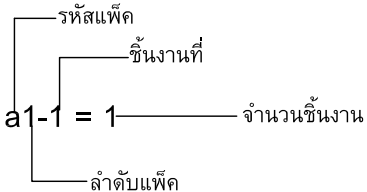
ภาพประกอบ ASSEMBLY


















รหัสแท็ก
a1-1 ชิ้นงานที่
กำกับแท็ก

** ฟิตติ้งหน้าตู้ 1/1 จัดใส่กล่องฟิตติ้งเบอร์ 11 (โอนแพ็ค) **

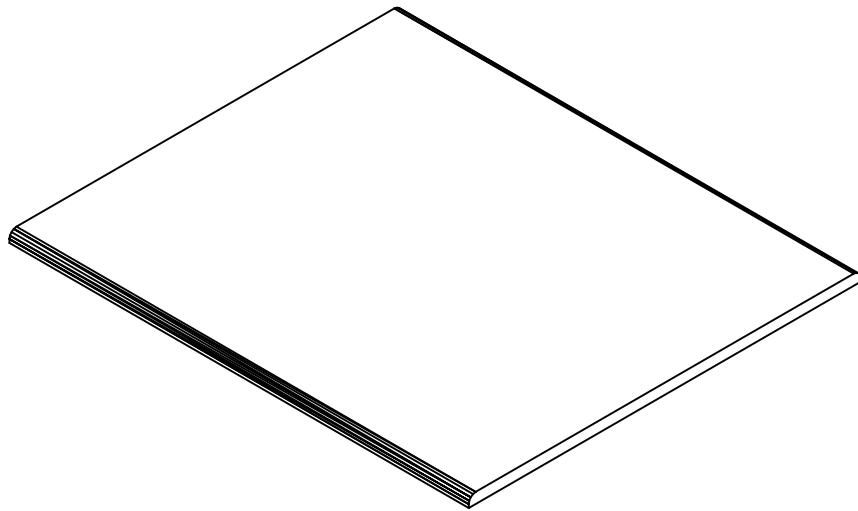
รายการชิ้นงาน (PARTS LIST NUMBER)

			
a1-1 = 3 (1009,1011,1012)	a1-2 = 1 (1007)	a1-3 = 1 (1006)	a1-4 = 1 (1004)
			
a1-5 = 1 (1005)	a1-6 = 1 (1013)	a1-7 = 1 (1001)	a1-8 = 1 (1008)
		 <p> a1-1 = 1 — จำนวนชิ้นงาน — รหัสแพ็ค — ชิ้นงานที่ — ลำดับแพ็ค </p>	
a1-9 = 1 (1002)	a1-10 = 1 (1003)		

รายการฟิตติ้ง (PARTS LIST FITTING)			
A		MINIFUX /15/15 (11023074)	12
B		CONNECTING BOLT (11012008)	12
C		สติกเกอร์ Concept (11004339)	1
D		สติกเกอร์ 20 mm. (17132965)	4
E		สกรูCB 4x20 (F) (11003403)	2
F		ฉากรองขา WD-90 (11012299)	4
G		สกรูCB 4x16 (F) (11003400)	26
H		เหล็กฉาก S98-049 (11003601)	2
I		เหล็กฉาก S12-027 (11019283)	1
J		FT/Socket 50_2 (17042614)	1 set
K		สกรูCB 3.5x16 (P) (11003391)	2
L		ยึดฝาหลัง PT-002 (11004313)	10
M		สกรูCB 3x20 (F) (11003383)	10
M		ไม้รับชั้น K-LINE 3 มม. (11003383)	12
M		ยางรอง K-LINE W/1 (11003383)	12

PROJECT : TIMBUR (ทิม-เบ้อ)
MODEL : ประตู่ D05-CT60B
DIM : 60 x 35x 180 CM.

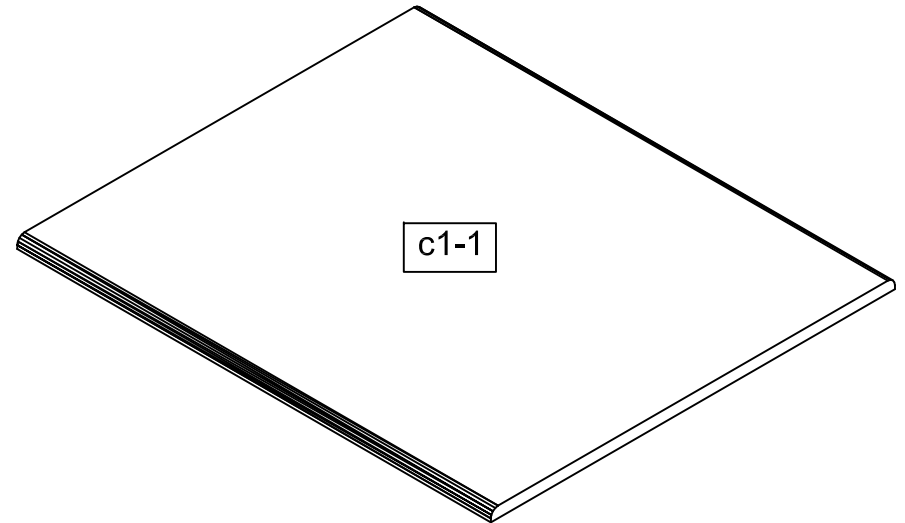
MODEL : ประตู่ D05-CT60B



สามารถใช้ร่วมกับ
TIMBUR_ตู้สูง CT60B

รหัสแพ็ค
a1-1
ชั้นงานที่
ลำดับแพ็ค

ภาพประกอบ ASSEMBLY



PROJECT :

TIMBUR (ทิม-เบ้อ)

MODEL : ประตู D05-CT60B

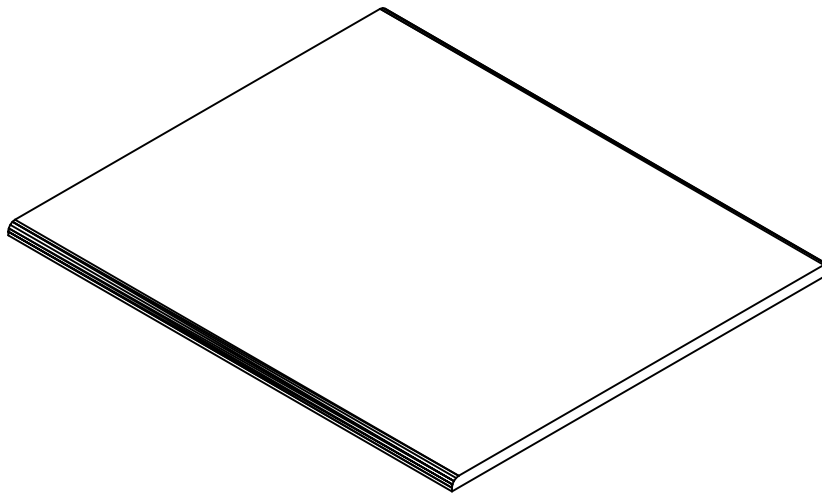
หน้าที่ 1/1

PACK 1/1

1

1

รายการชิ้นงาน (PARTS LIST NUMBER)



a1-1 = 1 (1010)

**** หน้าที่ 1/1 ฟิตติ้งทั้งหมด
จัดใส่กล่องฟิตติ้งเบอร์11 (โอนแพ็ค)****

รายการฟิตติ้ง (PARTS LIST FITTING)

A	 บานพับทาบขอบ SOFT 11064610	2
B	 สกรู CB 4.0*16 F NI 11003400	8